

Коллектор NxA6-2xB14/B16 ЭТИКЕТКА



Наименование	Обозначение	Количество входов N	Количество шт. в поставке
Коллектор 8xA6-2xB14	ДЖЕТ 515 00 00 00	8	
Коллектор 6xA6-2xB14	ДЖЕТ 515 00 00 00-01	6	
Коллектор 2xA6-2xB14	ДЖЕТ 515 00 00 00-02	4	
Коллектор 10xA6-2xB14	ДЖЕТ 515 00 00 00-03	10	
Коллектор 8xA6-1xB14	ДЖЕТ 515 01 00 00	8	
Коллектор 6xA6-1xB14	ДЖЕТ 515 01 00 00-01	6	
Коллектор 2xA6-1xB14	ДЖЕТ 515 01 00 00-02	4	
Коллектор 10xA6-1xB14	ДЖЕТ 515 01 00 00-03	10	
Коллектор 8xA6-2xB16	ДЖЕТ 515 20 00 00	8	
Коллектор 6xA6-2xB16	ДЖЕТ 515 20 00 00-01	6	
Коллектор 2xA6-2xB16	ДЖЕТ 515 20 00 00-02	4	
Коллектор 10xA6-2xB16	ДЖЕТ 515 20 00 00-03	10	
Коллектор 8xA6-2xB16	ДЖЕТ 515 21 00 00	8	
Коллектор 6xA6-2xB16	ДЖЕТ 515 21 00 00-01	6	
Коллектор 2xA6-2xB16	ДЖЕТ 515 21 00 00-02	4	
Коллектор 10xA6-2xB16	ДЖЕТ 515 21 00 00-03	10	

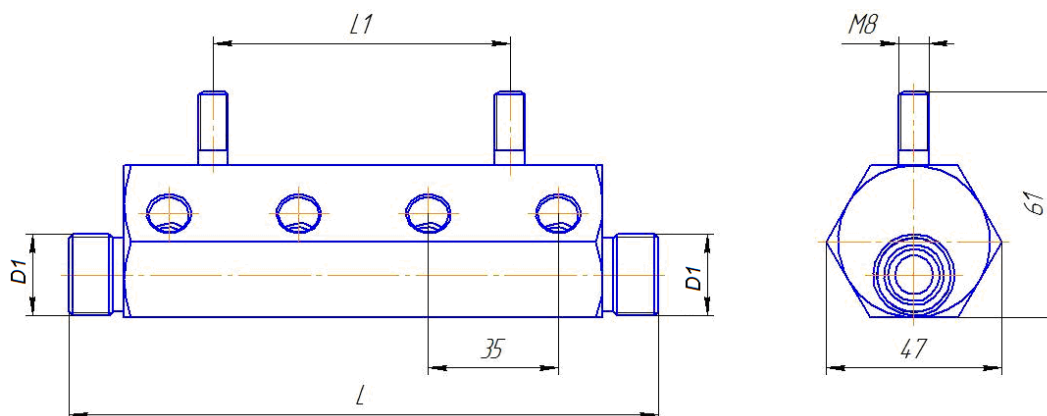
1. Назначение

Коллектор предназначен для соединения баллонов природного газа в рампу с номинальным давлением газа $P_N \leq 250$ кгс/см². Коллектор оснащен входными гнездами под установку зажимных колец под трубку диаметром 6 мм и выходными штуцерами под установку врезающихся колец под трубку диаметром 14 мм или 16 мм. Материал Сталь 35 ГОСТ 1050.

2. Основные технические данные

Обозначение	Присоединительные резьбы				Диаметр выходной трубки, мм	L1, мм	L, мм	Масса, кг
	Вход.	Кол-во резьб	Выход. D1	Кол-во резьб				
ДЖЕТ 515 00 00 00	M12x1	8	M22x1,5	2	14	80	159	1,36
ДЖЕТ 515 00 00 00-01		6				50	124	1,0
ДЖЕТ 515 00 00 00-02		4				20	94	0,7
ДЖЕТ 515 00 00 00-03		10				110	194	1,7
ДЖЕТ 515 01 00 00		8		1		80	159	1,35
ДЖЕТ 515 01 00 00-01		6				50	124	1,0
ДЖЕТ 515 01 00 00-02		4				20	94	0,7
ДЖЕТ 515 01 00 00-03		10				110	194	1,7

ДЖЕТ 515 20 00 00	M12x1	8	M24x1,5	2	16	80	159	1,36
ДЖЕТ 515 20 00 00-01		6				50	124	1,0
ДЖЕТ 515 20 00 00-02		4				20	94	0,7
ДЖЕТ 515 20 00 00-03		10				110	194	1,7
ДЖЕТ 515 21 00 00		8				80	159	1,35
ДЖЕТ 515 21 00 00-01		6				50	124	1,0
ДЖЕТ 515 21 00 00-02		4				20	94	0,7
ДЖЕТ 515 21 00 00-03		10				110	194	1,7



3. Комплектация

Крепежные комплекты соединений типа А6 и В14, В16 в комплект поставки не входят, поставляются по заказу.

4. Свидетельство о приемке

Арматура изготовлена, испытана, обезжирена и признана годной для эксплуатации.

Отметка о приемке:

Дата выпуска _____

5. Гарантии изготовителя

5.1 Изготовитель гарантирует соответствие изделия требованиям технической документации при соблюдении условий транспортирования, хранения эксплуатации.

5.2 Изготовитель гарантирует нормальную работу изделия в течение 12-ти месяцев со дня продажи, но не более 18-ти месяцев со дня изготовления.

6. Сведения о декларировании

Арматура рамповая декларирована в составе комплекта рампы типа РП (РР, РН). Декларация о соответствии ТС N RU Д-РУ.ММ04.А.07392. Срок действия по 24.03.2020г. включительно.

7. Особые отметки

Арматура обезжирена в соответствии с ОСТ 26-04-312-83

Изготовитель: ООО «СваркаДжет»

426039, УР, г. Ижевск, ул. Воткинское шоссе, 298

Телефоны: (3412) 601-535, 601-526, 601-527

E-mail: jet@svarkajet.ru

<http://www.promjet.ru>